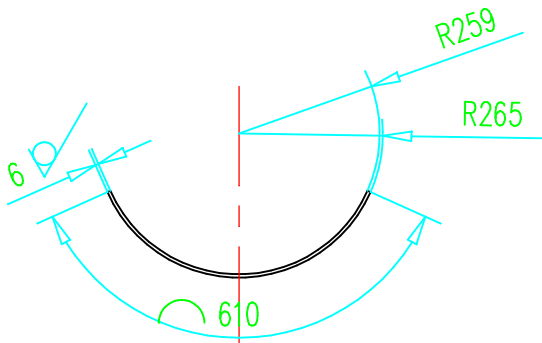


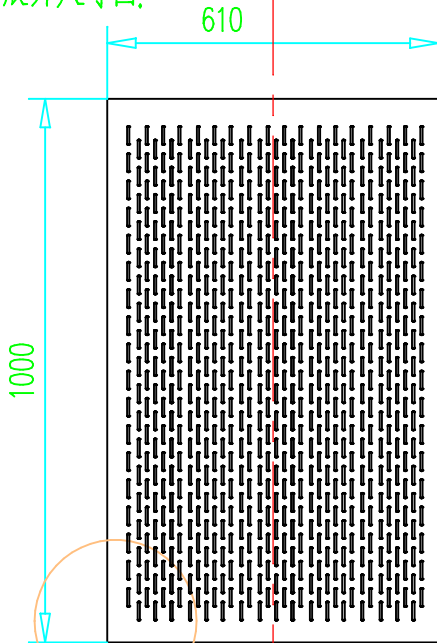
其余 12.5

A

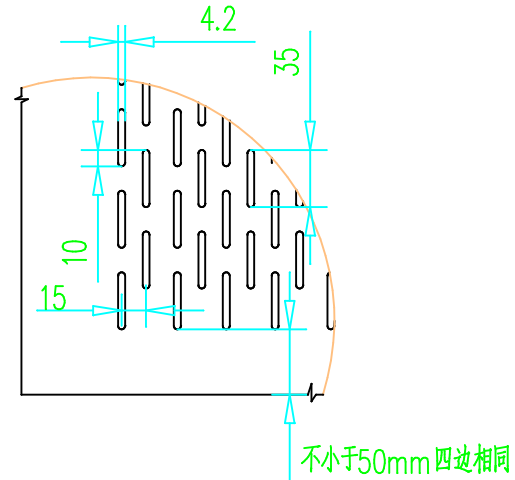


B

板材展开尺寸图:



C



I处放大图

技术要求

- 1、此图为D490或 ϕ 500螺旋输送机滤网版标准件
- 2、去毛刺、锐边倒钝
- 3、为防产品板材加工尺寸不对，可到采购方现场勘察样本，或自行与现场样品比对

D

滤网板备件