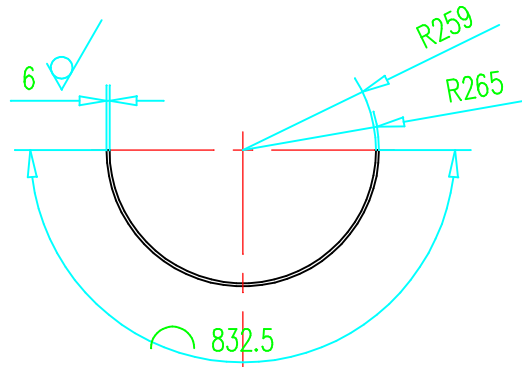
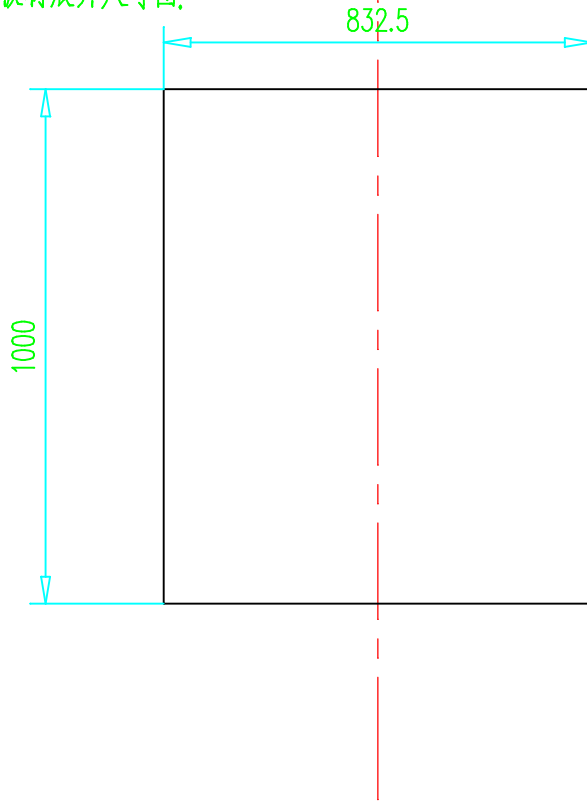


其余 12.5



板材展开尺寸图:



技术要求

- 1、此图为D490或 $\phi 500$ 螺旋输送机滤网版标准件
- 2、去毛刺，锐边倒钝。
- 3、为防产品板材加工尺寸不对，可到采购方现场勘察样本，或自产品与现场样品比对

耐磨板备件

201 不锈钢